

## Systematische Messfehler

Gemäß dem physikalischen Gesetzmäßigkeiten wird sich ein System schon durch Beobachtung verändern. Es entstehen auch bei „normalen“ Messungen immer Rückwirkungen. Der bekannte Spruch: „Wer misst, misst Mist!“ hat eine gewisse Berechtigung, wenn man die gestellten Messaufgaben ohne Überlegungen angeht. Im Moment der Anschaltung eines Messgerätes an einen Prüfling werden die gesamten Verhältnisse der Schaltung verändert und beeinflusst. Durch diese Veränderungen entstehen Fehler, die man systematisch nennt, das zugehörige Messergebnis wird als unrichtig bezeichnet. Erkennt man jedoch die verschiedenen systematischen Fehlerquellen, so kann man unrichtige Messungen vermeiden oder mit wenig Aufwand korrigieren.

Entscheidend für den Nutzen der Messung ist nun, ob diese Veränderungen innerhalb der gewünschten Messunsicherheit liegen, oder sie übersteigen.

Die nachfolgenden Beispiele sollen aufzeigen, wodurch diese Fehler auftreten, wie groß sie sind und wie man sie soweit verringern kann, dass sie nicht weiter zu beachten sind. Die unten dargestellten Spektren wurden mit dem 4-Kanal Präzisions-Messgerät LMG450 aufgenommen.

### Schaltungen

#### *Darstellung von Spannungsverhältnissen an einem 2 Wege Gleichrichter*

Als Einführung in die Problematik betrachten wir zuerst eine einfache Gleichrichterschaltung mit Siebkondensator und Lastwiderstand. Die Eingangsspannung ist ein ungestörter reiner Sinus mit der Frequenz 50Hz und 230V Effektivwert. Die Quelle ist einseitig geerdet, wie es im üblichen Niederspannungsnetz der Fall ist.

Die Ausgangsspannung (siehe Abbildung 2) am Lastwiderstand R1 (siehe Abbildung 1) wurden für die Grundbetrachtungen simuliert, können aber auch nachgemessen werden.

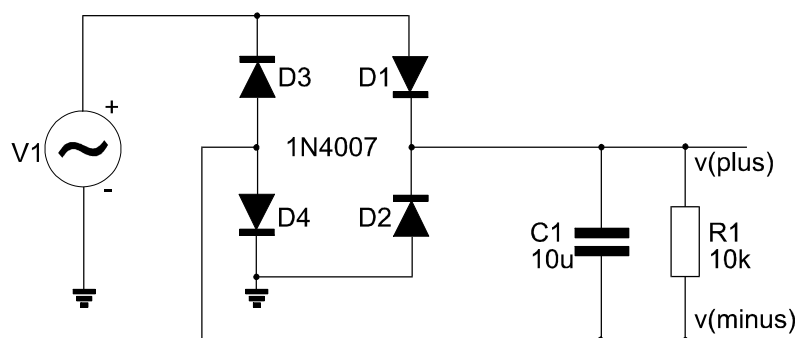


Abbildung 1: Gleichrichterschaltung

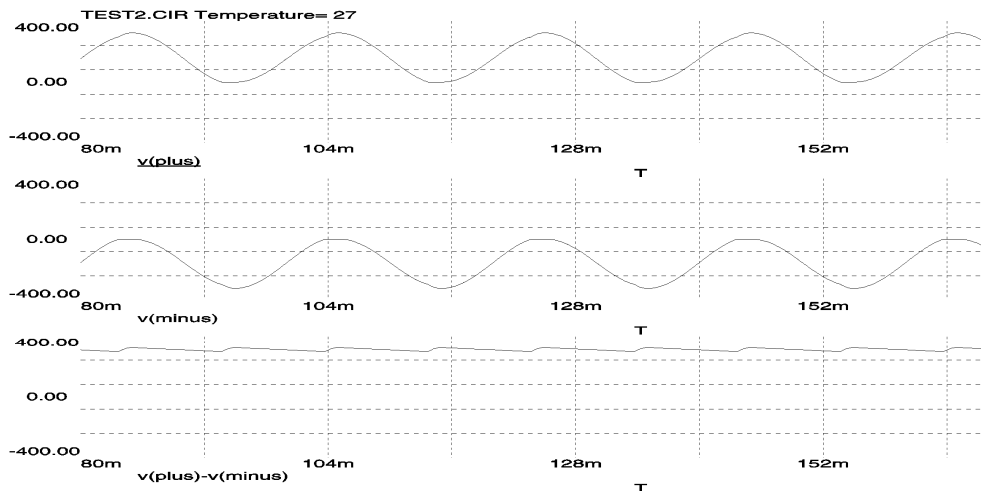


Abbildung 2: Die simulierten Spannungen mit Siebkondensator

Wie zu erwarten erhalten wir eine Gleichspannung des Wertes 324V mit einer überlagerten Brummspannung, die auf die Entladung des Kondensators zurückzuführen ist  $v(plus)-v(minus)$ .

In der gleichen Schaltung nehmen wir nun die Spannungen  $v(plus)$  und  $v(minus)$  der einzelnen Ausgänge gegenüber Erde auf: Zwei Gleichspannungen mit  $\pm 160V$  denen eine 50Hz Wechselspannung mit  $\approx 114V_{eff}$  überlagert ist.

Zu beachten ist, dass die beiden aufgenommenen Signalen  $v(plus)$  und  $v(minus)$  keine reinen Sinussignale mehr darstellen. Die Störungen im Sinusverlauf werden durch die Dioden und das Brummen (=Belastung durch den Widerstand) verursacht. Kommen zudem noch Störungen durch die Versorgungsspannung, also der Netzspannung hinzu (z.B. harmonische Verzerrungen), so können noch größere Abweichungen von der Sinusform (und damit höherfrequente Harmonische Anteile) entstehen.

**Darstellung von Spannungsverhältnissen an einem 2 Wege Gleichrichter ohne Siebung**

Als nächstes wird die gleiche Schaltung ohne Siebkondensator untersucht. Eingangsspannung ist wieder der Sinus (Spannungsverläufe siehe Abbildung 4)

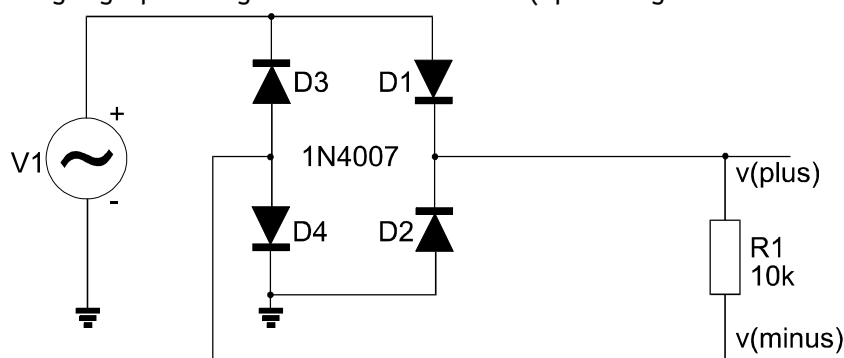


Abbildung 3: Gleichrichterschaltung ohne Siebung

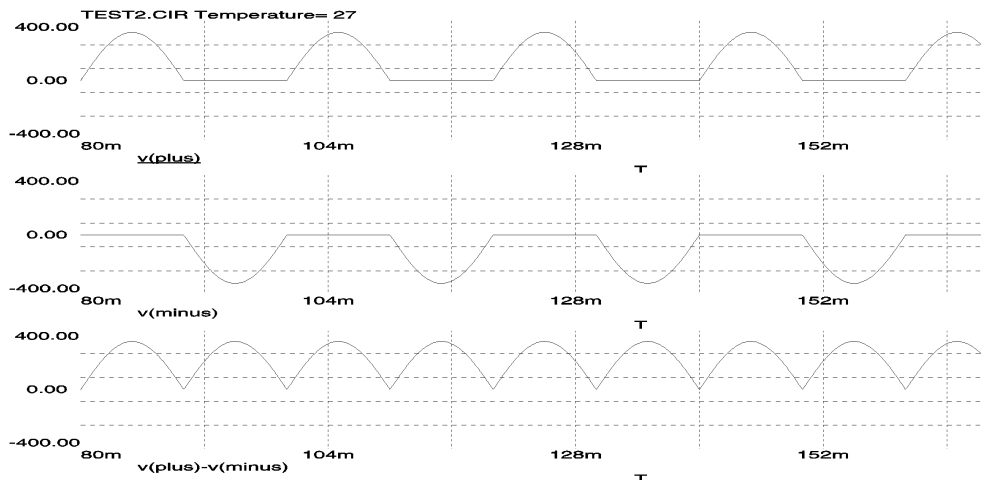


Abbildung 4: Die simulierten Spannungen ohne Siebkondensator

Die Ausgangsspannung  $v(\text{plus})-v(\text{minus})$  ist der Betrag der 50Hz Eingangsschwingung (genähert, wiederum durch Schwellspannungen und Harmonische gestört) da kein speicherndes Bauelement die Spannung am Ausgang puffert.

In der gleichen Schaltung nehmen wir nun die Spannung  $v(\text{plus})$  und  $v(\text{minus})$  der einzelnen Ausgänge gegenüber Erde auf. Die Spannung ist in beiden Fällen eine einweggleichgerichtete Spannung mit einer Frequenz von 50Hz. Die Diodenschwellspannungen sind auf Grund der Achsenskalierung nicht mehr zu erkennen.

Fazit: Bei beiden Schaltungen tritt an den Ausgangsklemmen eine **Wechselspannung** gegen Erde auf. Die Grundschwingung ist jeweils 50Hz, der Oberschwingungsgehalt ist jedoch sehr von der Last und der Eingangsspannung abhängig.

### **Dreiphasige Betrachtung: Dreiphasiger Gleichrichter**

Die vorangegangenen Betrachtungen sollen jetzt auf ein dreiphasiges System übertragen werden. Als Eingangsspannungen dienen hier drei  $120^\circ$  phasenverschobene Sinusquellen (jeweils einseitig geerdet). Die Gleichrichterschaltung wird wie folgt simuliert:

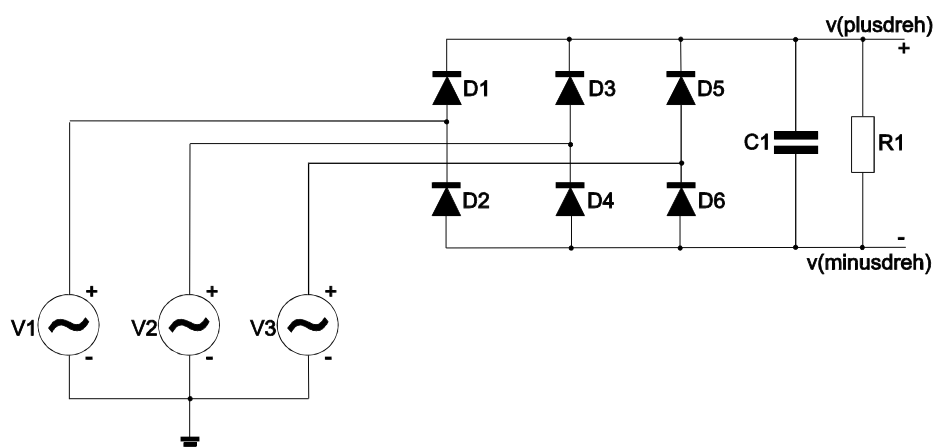


Abbildung 5: Dreiphasige Gleichrichterschaltung

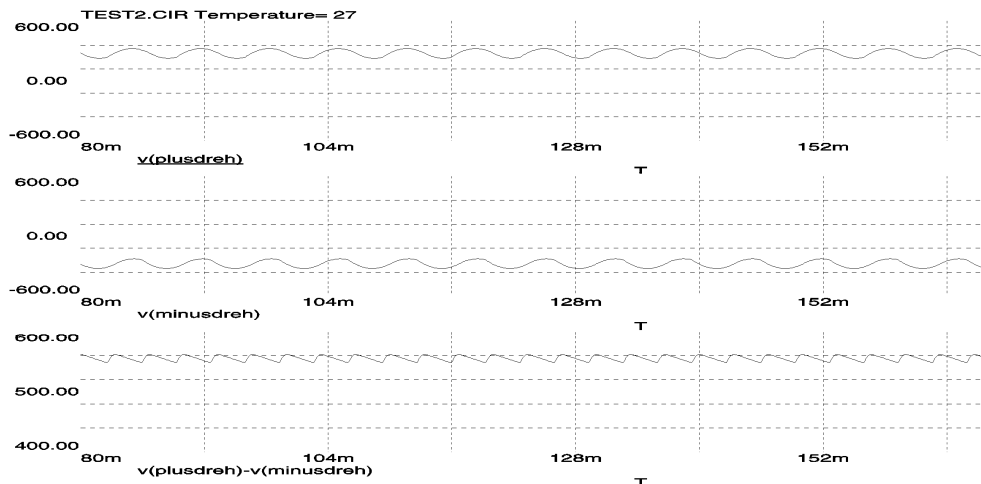


Abbildung 6: Die simulierten Spannungen mit Siebkondensator

Wir nehmen zunächst die Ausgangsspannung auf  $v(\text{plusdreh})-v(\text{minusdreh})$ : Eine Gleichspannung, ca. 550V, die mit einer Wechselspannung der Amplitude ca. 10Vpk und einer Frequenz von ca. 300Hz, überlagert ist.

Bei den Ausgangsspannungen von  $v(\text{plusdreh})$  und  $v(\text{minusdreh})$  gegen Erde sieht man die Überlagerung der 275V Gleichspannungen (einmal positiv, einmal negativ) mit einer 150Hz Schwingung der Größe ca. 35Vpk.

Bei einem dreiphasigen System hat diese Spannung gegen Erde die dreifache Frequenz, aber nur eine geringe Amplitude.

Aus der Schaltung wird nun der Kondensator entfernt:

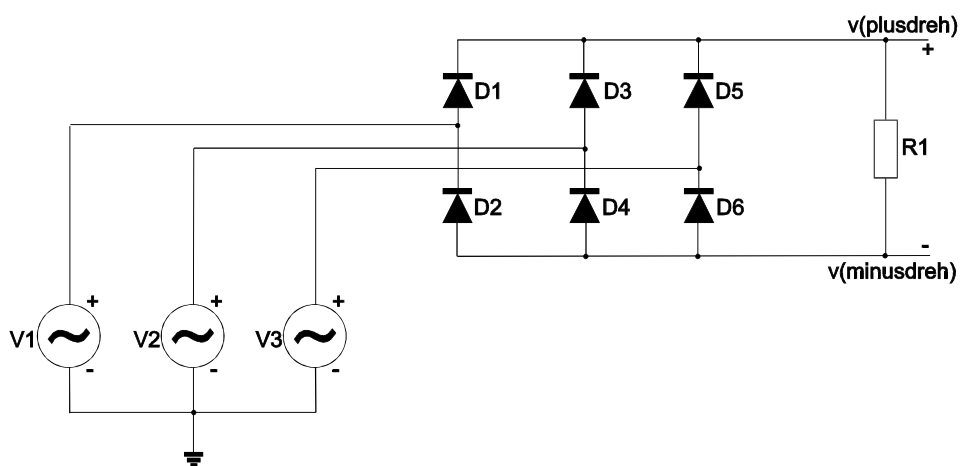


Abbildung 7: Dreiphasige Gleichrichterschaltung ohne Siebung

Auch hier simulieren wir den Fall, dass der Kondensator entfernt wird und erhalten folgende Spannungsverläufe:

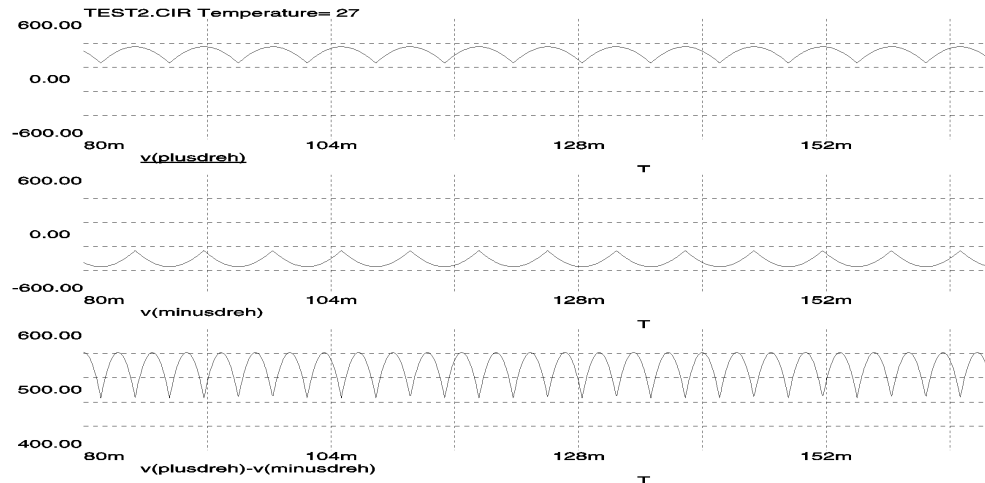


Abbildung 8: Spannungsverläufe ohne Siebkondensator dreiphasiges System

Die Ausgangsspannung  $v(\text{plusdreh})-v(\text{minusdreh})$  enthält auch hier wieder eine ca. 550V Gleichspannung und eine überlagernde 300Hz Schwingung mit ca. 40Vpk. Die separaten Polspannungen  $v(\text{plusdreh})$  und  $v(\text{minusdreh})$  setzen sich wiederum aus einer überlagerten 275V Gleichspannung (mit verschiedenem Vorzeichen) sowie einer Wechselspannung mit etwa 150Hz Frequenz und einer Amplitude von 100V, zusammen.

### Anschluss eines Spannungsmessgerätes

Der Spannungsmesskanal eines jeden Messgerätes kann durch folgende Ersatzschaltung beschrieben werden:

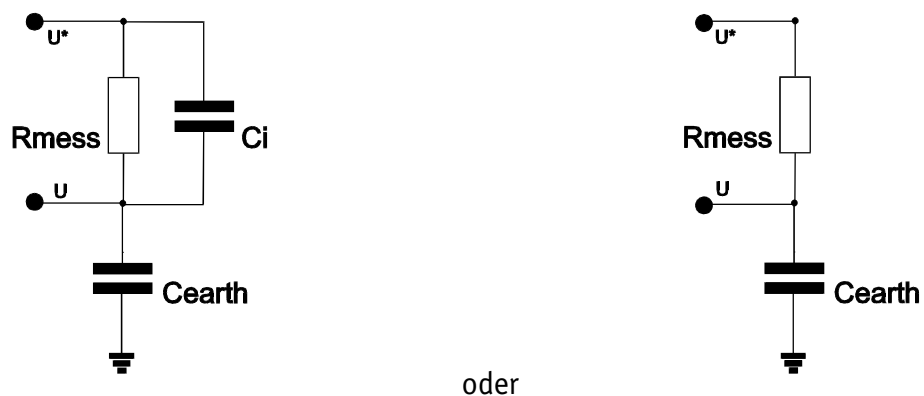


Abbildung 9: Spannungsmesskanal

Typische Werte der Kenngrößen eines Spannungsmesskanals:

$$R_{\text{mess}} = 1\text{M}\Omega \dots 10\text{M}\Omega$$

$$C_i = 12\text{pF} \dots 23\text{pF} \dots 50\text{pF}$$

$$C_{\text{earth}} = 50\text{pF} \dots 300\text{pF}$$

Der Eingangskondensator  $C_i$  kann in den nachfolgenden Betrachtungen vernachlässigt werden, da er bei der 50Hz Schwingung folgenden Impedanzwert annimmt:

$$X_{ci} = \frac{1}{2\pi * 50\text{Hz} * 10 * 10^{-12} \text{F}} = 318,30\text{M}\Omega$$

Die Parallelschaltung wird daher kaum belastet. Die Anschaltung eines solchen Kanals sieht üblicherweise wie folgt aus:

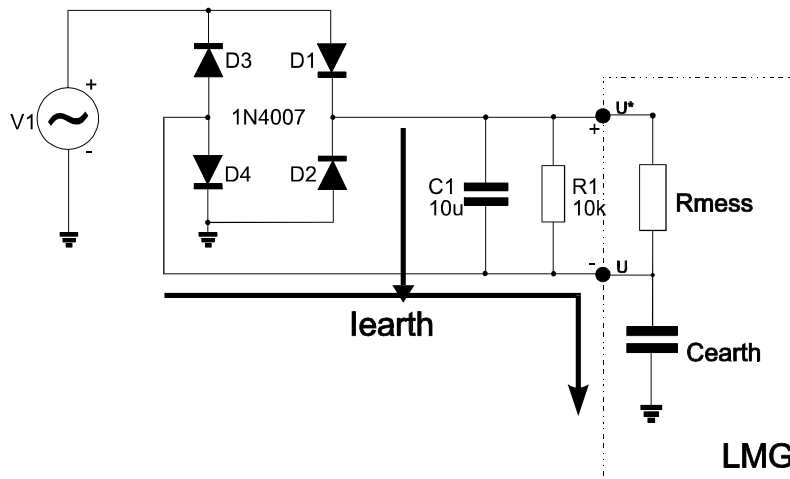


Abbildung 10: „Übliche“ Anschaltung des Messkanals

Mit dieser Anschaltung wird kein systematischer Messfehler begangen, da nur die zu messende Spannung über dem Widerstand  $R_{\text{mess}}$  abfällt. Der Strom  $I_{\text{earth}}$ , getrieben aufgrund der überlagerten Sinusanteile der an + anliegenden Spannungen, kann den Weg über  $C_1$  und  $C_{\text{earth}}$  nehmen, da der Kondensator für eine Frequenz von 50Hz einen Wert von ca.  $318\Omega$  annimmt. Auch der sinusförmige Anteil vom - Ausgang kann direkt über  $C_{\text{earth}}$  gegen Erde abfließen. Die Spannung über  $C_{\text{earth}}$  geht nicht in die Messung ein.

Nun schaltet man den Messkanal wie folgt an:

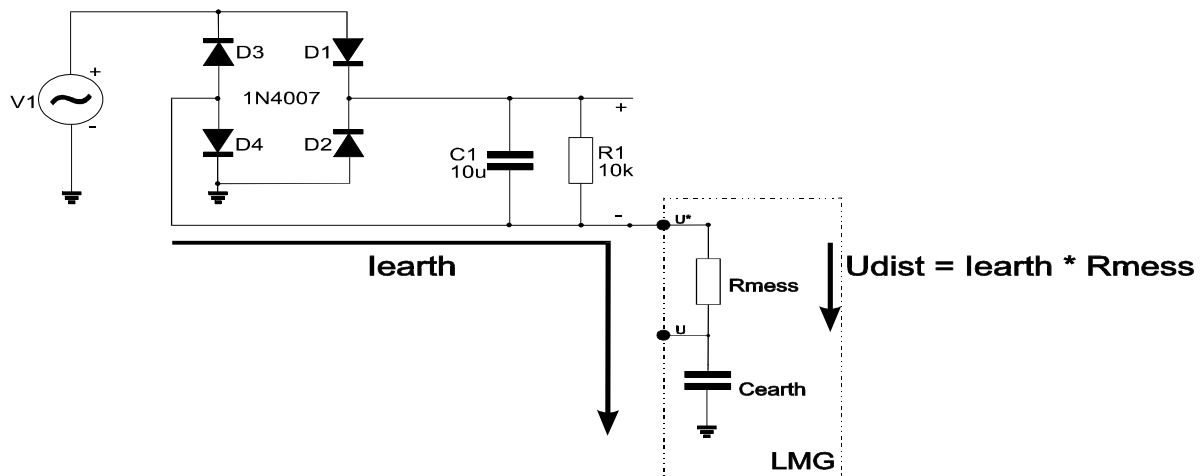


Abbildung 11: Anschaltung mit systematischem Messfehler

Jetzt verursacht auch der durch die Spannung am Ausgang getriebene **Wechselstrom** über  $C_{\text{earth}}$  gegen Erde einen Spannungsabfall am Eingangsmesswiderstand  $R_{\text{mess}}$ . Durch diesen Erdstromfluß wird also ein Signal mit 50Hz Grundschiwingung im U- Kanal angezeigt. Zunächst erscheint eine Anschaltung des Messkanales gegenüber Erde unlogisch. Die vorangegangenen Betrachtungen haben jedoch folgenden Hintergrund: Wird an einem System gemessen (siehe nachfolgendes Beispiel), dass mehr als zwei Ausgangsleitungen besitzt, kann man die „normale“ Messung u. U. nicht mehr durchführen.

### Messung am Frequenzumrichter

Ein Frequenzumrichter besteht in der Regel aus einem Gleichrichter (ein- oder dreiphasig) mit nachgestellter Wechselrichterstufe (im Beispiel Pulsweitenmodulation). Man kann diesen durch folgende Ersatzschaltung repräsentieren:

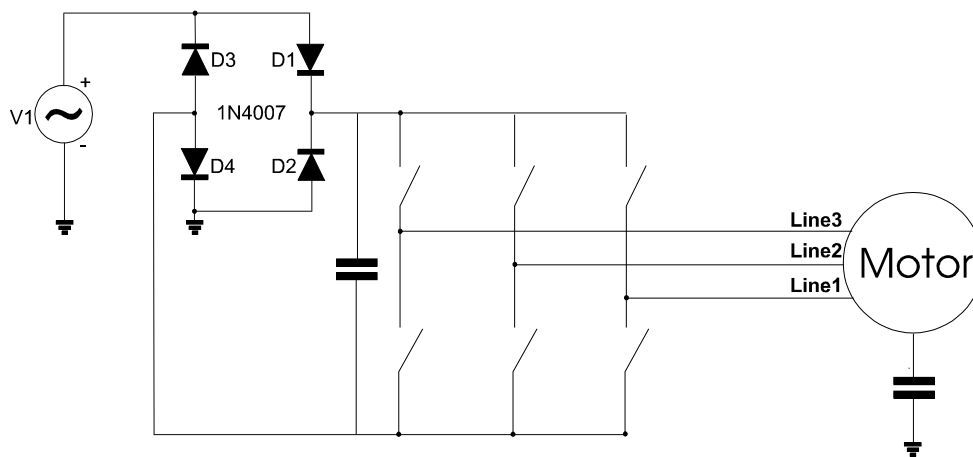


Abbildung 12: Frequenzumrichterersatzschaltung

Die gleichgerichtete Spannung (die Effekte sind bei ein - und dreiphasiger Messung ähnlich) wird durch Schalter in einem bestimmten Taktverhältnis auf die Motorwicklungen gegeben. Die Folge dieser einzelnen Pulse ergibt letztlich einen äquivalenten Effektivwert der Grundwelle der gewünschten Wechselspannung. Hier kommen nun auch die vorher erkannten überlagerten Signalanteile (mit 50Hz bei einphasigem bzw. 150Hz bei dreiphasigem Gleichrichter) mit auf die Wicklungen. Der Motor wird durch diese Komponenten aber nicht beeinflusst, da sie auf allen drei Phasen gleichmäßig auftreten. Wird an einem solchen Motor gemessen, so werden die eingekoppelten 50/150Hz Anteile über die Erdkapazitäten des Messkanales abgeleitet und verursachen dadurch einen systematischen Messfehler. In unserem Beispiel ist ein einphasiger Gleichrichter vorgeschaltet, wir erwarten also eine 50Hz Überlagerung. Es gibt mehrere unten aufgezeigte Varianten der Anschaltung der Messkanäle, die Vor - und Nachteile aufweisen können. Durch geeignete Anschaltung kann dieser systematische Fehler verringert werden, das ist aber abhängig vom Messproblem, welches man lösen muss. Die Wahl der Anschaltung spielt also hier eine große Rolle.

**Hinweis:** Bei allen unten dargestellten Spektren wurde der Motor mit einer Frequenz von 10Hz betrieben. Für eine bessere Lesbarkeit wurden zusätzlich drei Zwischenharmonische gemessen (außer bei Dreieck- und Aronschialtung). Die Motorgrundschiwingung befindet sich also bei der 4. Harmonischen, im Screenshot mit drei Motorphasen markiert der Cursor

jeweils diese Grundschwungung und ihr Wert ist links abzulesen. Zur Untersuchung der Störgrößen wurde beispielhaft immer die erste Motorphase herangezogen, da die Effekte auf allen drei Phasen gleich auftreten und die Spektren der einzelnen Phasen nahezu identisch sind. Die überlagerte 50Hz Komponente ist die 20. Harmonische, die dritte Oberschwungung der Netzspannung (150Hz) die sechzigste. Diese beiden Störgrößen sind jeweils durch die Cursor markiert und die Werte sind links bzw. rechts abzulesen.

**Direkte Anschaltung ohne Mittelpunktnachbildung**

Die Messergebnisse an einem Motor, der in folgender Anschaltung betrieben wurde:

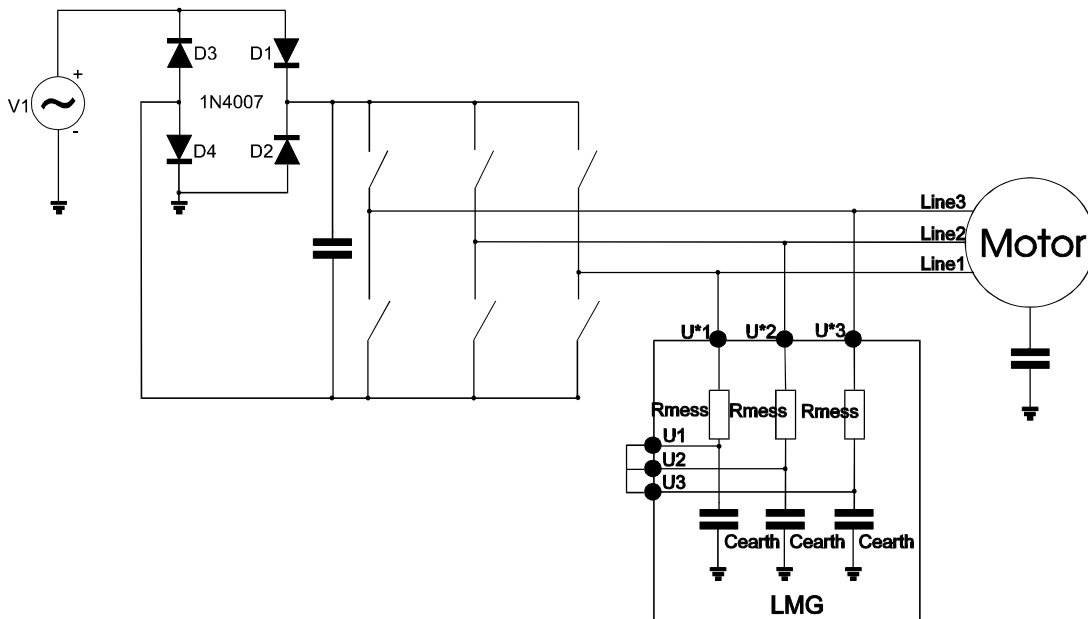


Abbildung 13: Direkte Anschaltung der Messkanäle in den Motorkreis

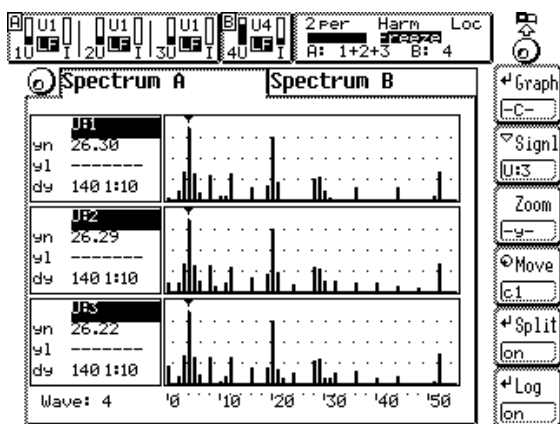


Abbildung 14: Spektrum der drei Motorphasen bei direkter Anschaltung



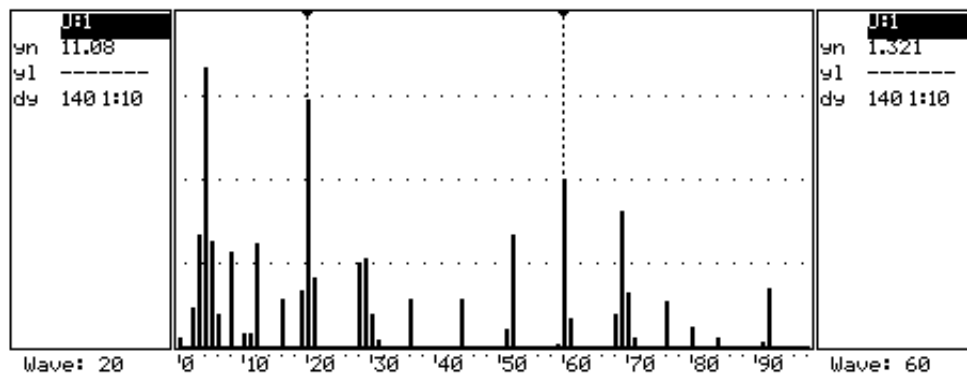


Abbildung 15: Spektrum der ersten Motorphase direkte Anschaltung

### Betrachtung der Spektren

Es ist deutlich zu sehen, dass die 20. Harmonische (50Hz Schwingung) im Verhältnis zur Motorfrequenz einen sehr großen Anteil zum Gesamteffektivwert beiträgt und somit einen großen Messfehler hervorruft.

Diesen Fehler kann man wie folgt ermitteln:

$$U_{\text{motor}} = 26,3\text{V}; U_{50\text{Hz}} = 11,08\text{V}$$

$$\sqrt{26,3^2 + 11,08^2} = 28,54\text{V} \quad \text{Gesamteffektivwert des 10Hz Signals und des 50Hz Anteil}$$

$$28,54\text{V} - 26,3\text{V} = 2,24\text{V} \quad \text{Absoluter Messfehler}$$

$$\frac{2,24\text{V}}{26,3\text{V}} = 0,085 \quad \text{Relativer Messfehler}$$

das entspricht 8,5% Fehler im Effektivwert.

Der Fehler aufgrund der dritten Harmonischen geht natürlich ebenfalls quadratisch ein. Die Wirkung dieser Anschaltung: relativ kleine ohmsche und kapazitive Belastung für den Frequenzumrichter. Groß und klein müssen in allen Beispielen im Verhältnis zum Motor (und seiner Erdkapazität) betrachtet werden. Die Effekte sind umso größer, je näher die Motorwerte den Werten des Messkanals kommen.

### Zuschalten einer Mittelpunktnachbildung

Als traditionelles Hilfsmittel bei der Messaufgabe Frequenzumrichter hat sich die Mittelpunktnachbildung bewährt, vor allem bei Messgeräten ohne Stern -/Dreieckumrechnung. Durch ihr Zuschalten wird parallel zu jedem Messkanal (1MΩ) ein 68kΩ Widerstand geschaltet. Über 90% des störenden Erdstroms werden nun den Weg über diesen Widerstand wählen und der Messfehler verringert sich dementsprechend.

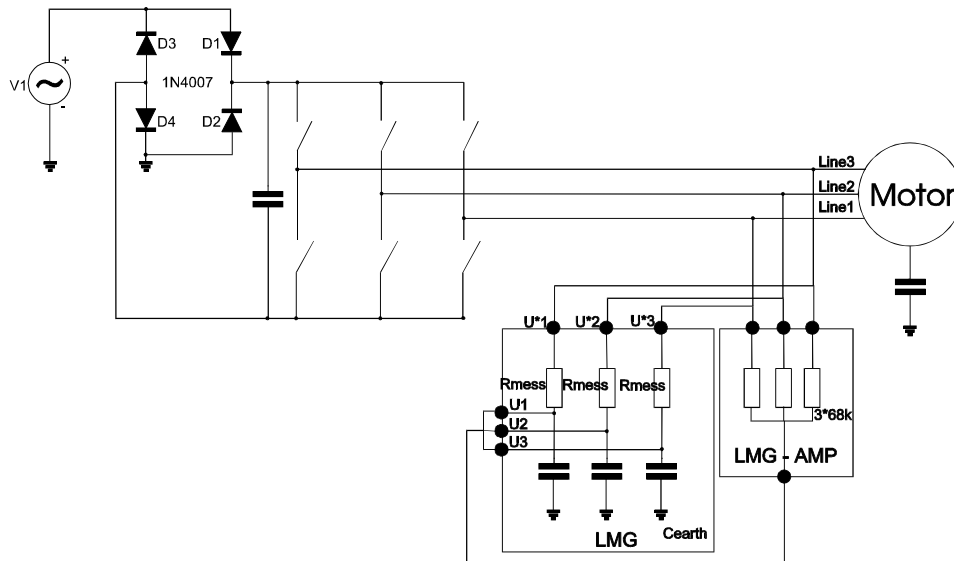


Abbildung 16: Anschaltung der Messkanäle mit Mittelpunktachbildung

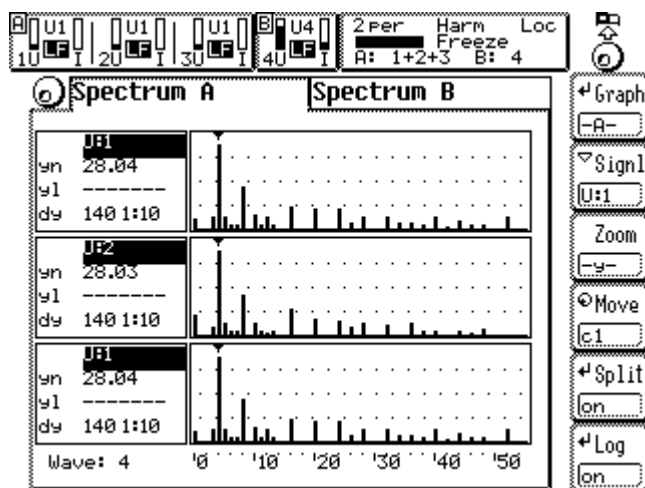


Abbildung 17: Spektrum der drei Motorphasen mit Mittelpunktachbildung

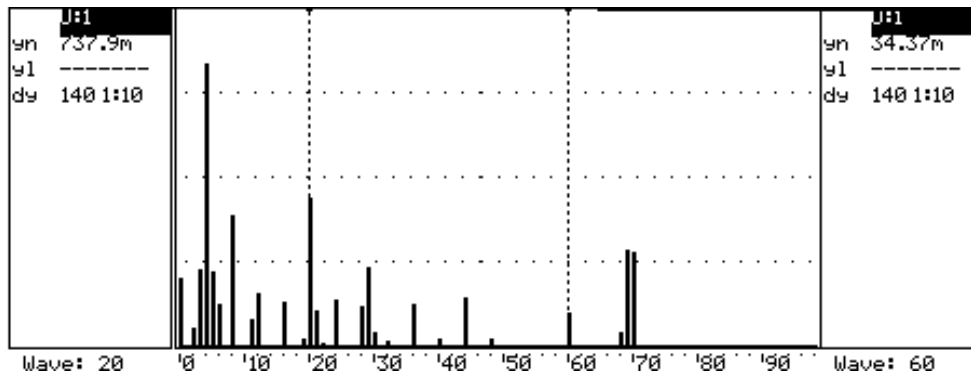


Abbildung 18: Spektrum der ersten Motorphase mit Mittelpunktachbildung

**Betrachtung der Spektren**

Durch das Zuschalten der Mittelpunktnachbildung verringert sich die Größe der 20sten Harmonischen (50Hz Schwingung) um den Faktor 15. Das wirkt sich bei der Fehlerberechnung wie folgt aus:

$$\sqrt{26,2^2 + 0,7379^2} = 26,21V$$

$$26,21V - 26,2V = 0,01V$$

$$\frac{0,01V}{26,2V} = 0,00038$$

das entspricht 0,038% Fehler.

Wie man an diesem Ergebnis gut erkennen kann, hat sich der Fehler aufgrund der überlagerten Netzkomponente sehr stark verringert, um ca. das 220fache, was der Erwartung, da der Fehler quadratisch eingeht  $15^2=225$ , entspricht.

**Dreieckschaltung**

Die Spannungsmesskanäle werden im Dreieck angeschaltet und die Strompfade bleiben weiterhin im Stern angeschaltet. Dieses Vorgehen kann nur mit modernen Leistungsmessgeräten, wie dem LMG450 oder LMG500 durchgeführt werden, da hier die Option Stern-/Dreieck Umrechnung eingefügt werden kann. Hierbei ist wichtig, dass Wiring auf  $U\Delta I^* \rightarrow U^* I^*$  einzustellen. Der Vorteil hiervon ist, dass wiederum an jeder Phase eine Erdkapazität direkt angeschaltet ist, wodurch die Störströme gegen Erde nicht über den Messwiderstand abgeleitet werden müssen. Durch die im Gerät eingebaute Stern-/Dreieck Umrechnung können trotzdem alle Betrachtungen durchgeführt werden.

Im unten stehenden Schaltplan ist die für den Spannungspfad optimale Messanschaltung aufgezeigt. Beachten Sie unbedingt die Anschaltung der Kanäle, da bei Nichteinhaltung die berechneten Werte nicht mit den Indizes korrespondieren.

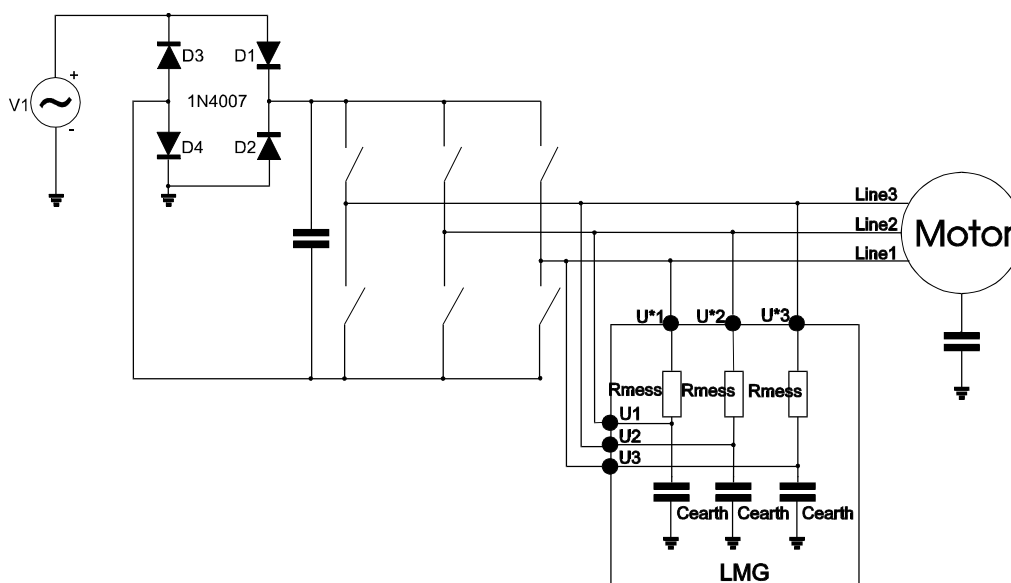


Abbildung 19: Dreieckschaltung

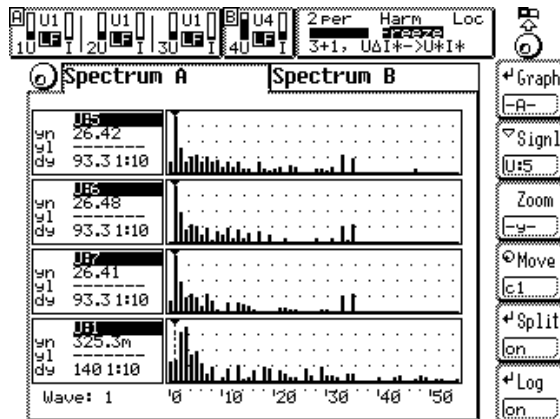


Abbildung 20: Spektren der Motorphasen bei Dreieckschaltung

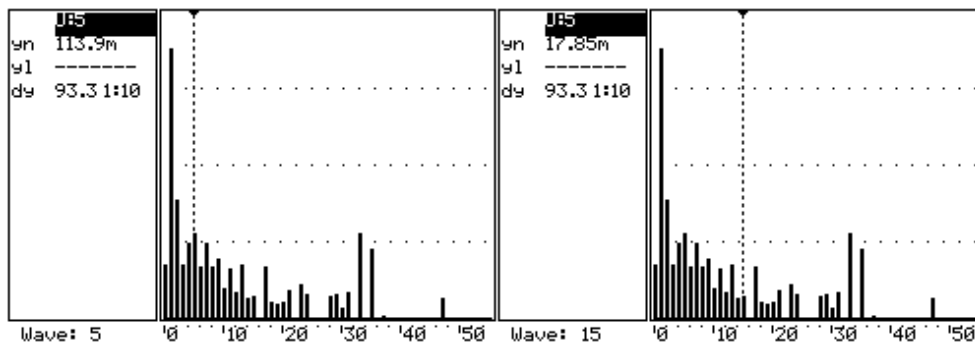


Abbildung 21: Spektrum der ersten Motorphase in Dreieckschaltung

### Betrachtung der Spektren

Für die Dreieckschaltung ergibt sich demnach folgender Fehler:

$$\sqrt{26,42^2 + 0,1139^2} = 26,420246V$$

$$26,420246V - 26,420246V = 0,000246V$$

$$\frac{0,000246V}{26,42V} = 0,00000929$$

das entspricht 0,000929% Fehler.

Mit dieser sehr einfachen Methode kann der Fehler also ebenso stark verringert werden. Die Wirkung dieser Schaltung ist: Kleine ohmsche Last, große kapazitive Last.

### Aronschaltung

Die unten aufgezeigte Aronschaltung hat den Vorteil, dass man zum Ermitteln der Wirkleistung eines Dreiphasensystems nur zwei Kanäle benötigt. Bei einem dreiphasigen Messgerät kann man dann zusätzlich die Eingangsleistung z. B. eines Einphasen Frequenzumrichters messen. Mit einem Vierkanalmessgerät, wie dem hier benutzten LMG450 kann man sogar zwei Dreiphasen Systeme gleichzeitig untersuchen. Einen weiteren sehr wichtigen Vorteil bietet dieses Messgerät bei eingebauter Option Stern- /Dreieck Umrechnung. Es berechnet die Strom-, Spannungs- und Leistungsverteilungen auf allen sechs

Phasen. Man sieht also **ALLE** Werte der Systeme, obwohl die Anschaltung der Aronschaltung eigentlich nur zur Bestimmung der Wirkleistung geeignet ist (Wiring auf 2+2  $U\Delta I^* \rightarrow U^* I^*$ ). Die Aronschaltung ist im nachfolgenden Bild dargestellt. Man misst die beiden Spannungen  $U_{1-3}$  und  $U_{2-3}$  und die beiden Ströme  $I_1$  und  $I_2$ . Bei der aufgenommenen Messung ist die spannungsrichtige Schaltung gewählt worden (da unsere Betrachtungen am Beispiel der Spannungen durchgeführt werden).

Wie in Abbildung 22: Aronschaltung“ zu erkennen ist, werden nur an die dritte Phase zwei Kapazitäten angelegt. Die unten ersichtlichen guten Ergebnisse kommen dadurch zustande, dass der überlagerte 50Hz Anteil zum einen über die Motorwindungen in die dritte Phase und dann zur Erde fließen und zur anderen Seite über die Schalter des Frequenzumrichters in die dritte Phase und dann gegen Erde fließen kann. Diese beiden Widerstandswerte sind wesentlich niedriger als der  $1M\Omega$  Messwiderstand des Messgerätes. Der Nachteil der Aronschaltung kann, gerade bei kleinen Lasten, die unsymmetrische Belastung des Messkreises sein.

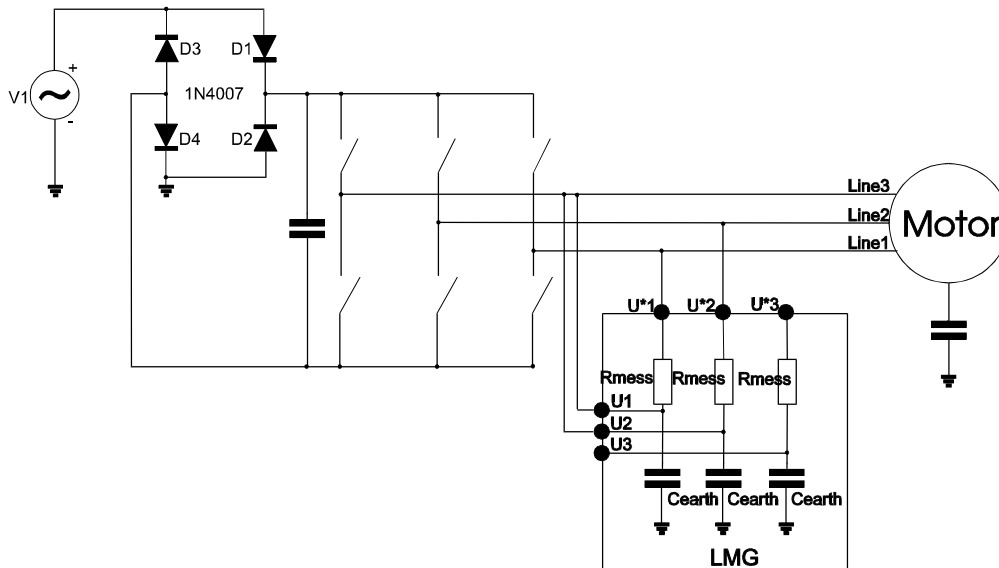


Abbildung 22: Aronschaltung

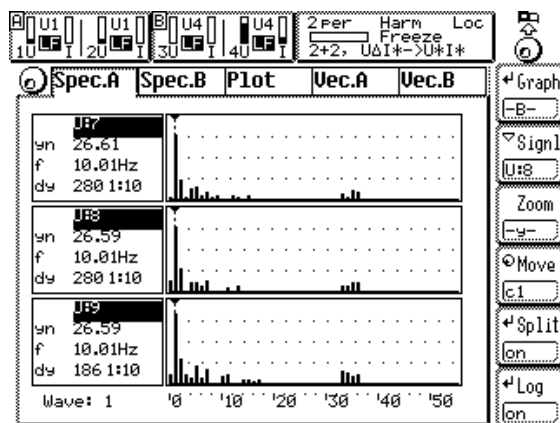


Abbildung 23: Spektren der Motorphasen bei Aronschaltung

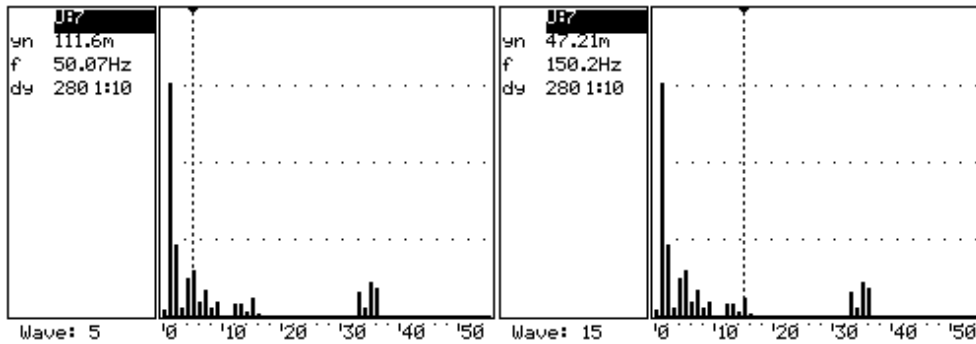


Abbildung 24: Spektrum der ersten Motorphase in Aronschaltung

**Betrachtung der Spektren**

Für die Aronschaltung ergibt sich demnach der folgende Fehler:

$$\sqrt{26,61^2 + 0,1116^2} = 26,61023402V$$

$$26,61023402V - 26,61V = 0,00023402V$$

$$\frac{0,00023402V}{26,61V} = 0,00000879$$

das entspricht 0,000879% Fehler.

Man sieht also auch bei der Aronschaltung sind die systematischen Fehler vernachlässigbar. Die Wirkung dieser Schaltung: Kleine ohmsche Last, mittlere kapazitive Last.

**Trenntransformator**

Durch die galvanische Trennung wird die Möglichkeit des Stromflusses gegen Erde nahezu unterbunden, da über die kapazitive Kopplung der Transformatorwicklungen fast kein Strom fließen kann.

Hinweis: Es ist zu prüfen, ob der Frequenzumrichter im Hinblick auf die Sicherheitsvorschriften ohne Schutzleiter betrieben werden darf!

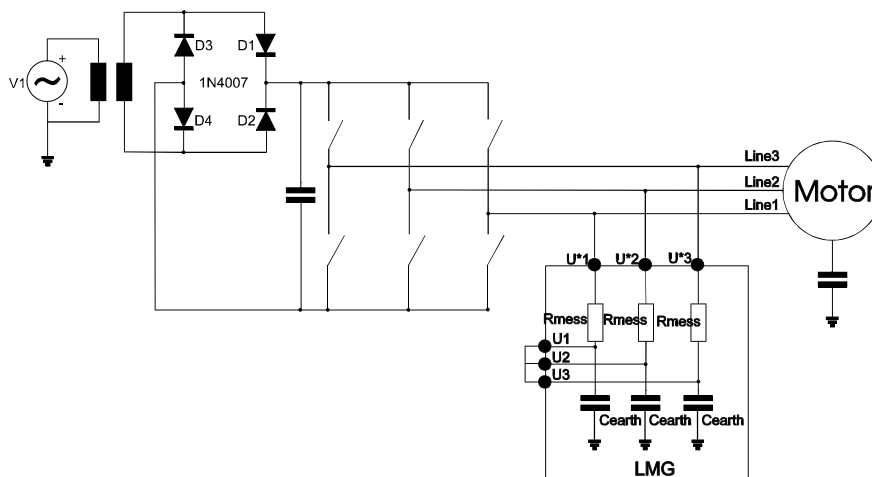


Abbildung 25: Anschaltung des Frequenzumrichters über einen Trenntrafo

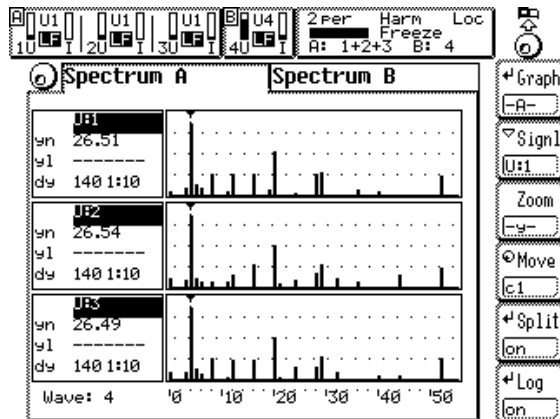


Abbildung 26: Spektrum der Motorphasen bei Betrieb über einen Trenntrafo

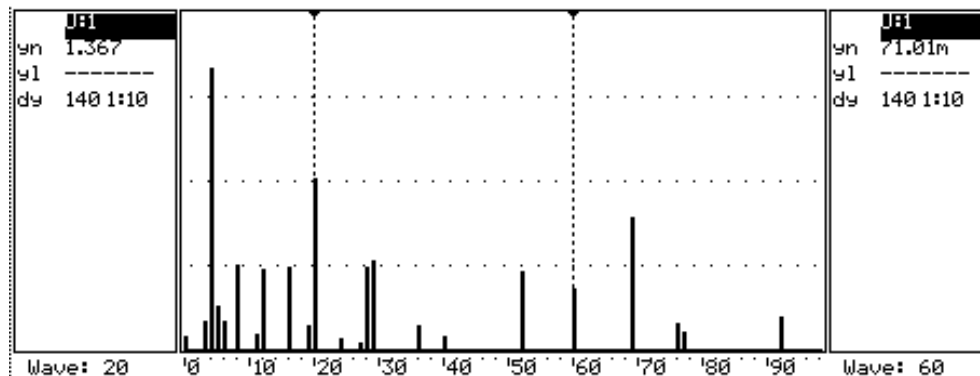


Abbildung 27: Spektrum der ersten Motorphase bei Betrieb über einen Trenntrafo

### Betrachtung der Spektren

Beim Anschluss über einen Trenntransformator ergibt sich demnach der folgende Fehler:

$$\sqrt{26,51^2 + 1,367^2} = 26,545V$$

$$26,545V - 26,51V = 0,03522V$$

$$\frac{0,03522V}{26,51V} = 0,00133$$

das entspricht 0,133% Fehler.

Auch durch das Zwischenschalten eines Trenntransformators wird der Fehler deutlich verringert. Ein zusätzlicher Vorteil ist, dass der Frequenzumrichter nur mit dem Motor belastet wird, da die Erdkapazitäten des Messgerätes nahezu unwirksam sind.

### Handgehaltene Messgeräte (Batteriebetrieb)

Sehr gut nachzuweisen ist der erdkapazitive Effekt auch bei handgehaltenen Messgeräten in einer Schaltung nach „Abbildung 11: Anschaltung mit systematischem Messfehler“. Abhängig von der momentanen Lage des Gehäuses (im Bezug zur Erde) werden sehr unterschiedliche Messergebnisse erzielt. Folgende  $U_{eff}$  Messungen an einem Gleichrichter mit 1MΩ Abschlusswiderstand und 230V Spannung wurden durchgeführt:

Lage des Messgerätes	v(plus), v(minus) offen	v(minus), v(plus) offen
10cm hoch auf Pappschachtel	2,75V	2,95V
liegt direkt auf geerdeter Stahlplatte	6,01V	6,24V

Diese großen Unterschiede in den Messergebnissen sind nur durch den „undefinierten“ Weg zur Erde zu erklären. Liegt das Messgerät auf einem geerdeten Stahl Tisch, so wirkt sich die Wechselstromkomponente mehr im Messwiderstand aus, als wenn es in der Hand gehalten wird.

Fazit: Messgeräte mit unklarem Erdbezug bergen die Gefahr in sich, schon alleine durch die Lage die Messwerte zu beeinflussen. In diesem Beispiel wurde ein Messgerät Fluke73III benutzt.

### Anschluss eines Strommessgerätes

Durch die obigen Betrachtungen wird sehr schnell klar, dass durch die richtige Anschaltung der Messkanäle die Messgenauigkeit stark verbessert werden kann. Die Betrachtungen, die für die Spannungsmesskanäle angestellt wurden, sollen nun kurz für die Stromkanäle aufgezeigt werden, da auch in den Stromkanälen ähnliche Effekte auftreten.

Den Stromkanal eines Messgerätes kann man sich durch folgende Schaltung ersetzt vorstellen:

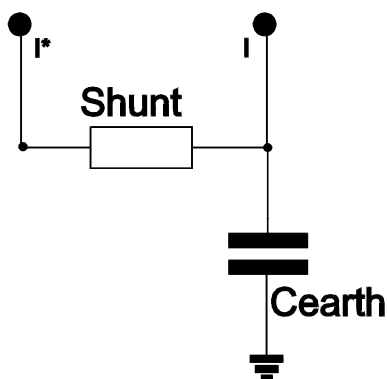


Abbildung 28: Strommesskanalersatzschaltbild

Eine Anschaltung des Frequenzumrichters an die I\* Buchse (Motor an I) wird einen zusätzlichen Strom über den Shunt und  $C_{earth}$  treiben, der wiederum mit gemessen wird.

### Strom - und spannungsrichtige Messung

Wie die obigen Ausführungen gezeigt haben, ist es ein großer Unterschied wie die Kanäle angeschaltet werden. Bei der Leistungsmessung ist zusätzlich noch ein weiterer Faktor einzubeziehen, der Einfluss der Messkanäle aufeinander.

Auf den folgenden zwei Zeichnungen werden nun die Anschaltungen gezeigt.



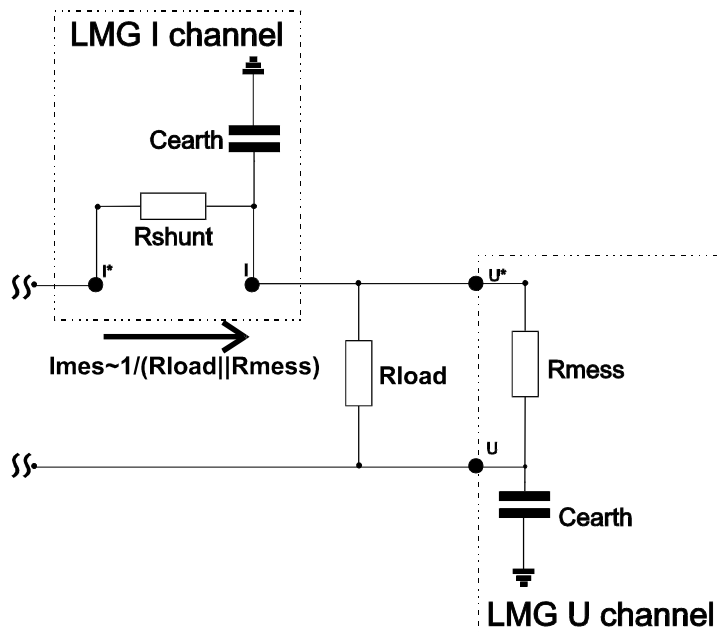


Abbildung 29: Spannungsrichtige Messanschaltung

Die Spannungsmessung wird in dieser Anschaltung nicht vom Strommesspfad beeinflusst. Der Strommesspfad nimmt hingegen den Strom, der durch den Spannungskanal zusätzlich fließt, mit auf und verfälscht somit den wahren Messwert. Außerdem wird auch der Strom durch  $C_{earth}$  des I Kanals mit gemessen.

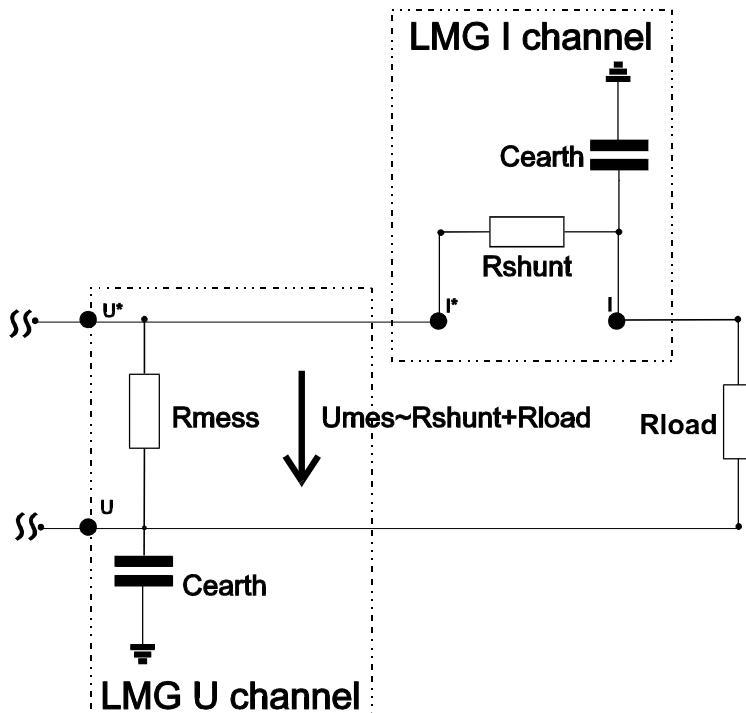


Abbildung 30: Stromrichtige Messanschaltung

In dieser Schaltung hingegen wird der Strom korrekt aufgenommen: Nur der Strom durch die Last fließt auch über den Strompfad. Außerdem wird auch der Strom durch  $C_{\text{earth}}$  des I Kanals mit gemessen. Der Spannungspfad hingegen misst zusätzlich zur Verbraucherspannung die Spannung, die am Strompfad über  $R_{\text{shunt}}$  abfällt.

Zu beachten ist hierbei auch, dass diese beiden Betrachtungen für die Leistungsmessung im Verbraucher aufgestellt wurden. Soll nun die Ausgangsleistung des Generators das Ergebnis sein, so sind die Schaltungen zu vertauschen.

Diese Fehler kann man im Rahmen einer Fehlerkorrektur aus dem Ergebnis wieder heraus rechnen. Bei großen Strömen ist die spannungsrichtige Schaltung zu bevorzugen, da der sehr groß werdende Spannungsabfall über dem Stromkanal nicht mit gemessen wird.

Bei großen Spannungen wird man die stromrichtige Schaltung bevorzugen, da der Stromfluss auf Grund der großen Spannungen im Spannungskanal nicht mit gemessen wird.

### **Fazit**

Die Überlegungen dieses Applikationsberichts zeigen, dass man durch richtige Analyse des Messproblems, die systematischen Messfehler deutlich verringern kann. Dabei hilft die Ausnutzung aller Möglichkeiten, welche moderne Leistungsmessgeräte wie z.B. das LMG450 oder LMG500 bieten, selbst bei dem sehr heiklen Messproblem des Frequenzumrichters. Die Frage nach der „richtigen“ Messung kann nicht allgemeingültig beantwortet werden, da der Zweck und die Umstände der Messung eine große Rolle spielen und diese von Anwendung zu Anwendung unterschiedlich sind. Die gewünschte Messung sollte vorher wohlüberlegt sein, um ein Ergebnis zu erhalten, das der Wirklichkeit am ehesten entspricht.

Wir als Präzisions- Leistungsmessgeräte Hersteller lassen den Satz „Wer misst, misst Mist!“ nicht gelten und werden weitere Verbesserungen entwickeln, um der „Wahrheit“ immer näher zu kommen.

### **Verfasser**

Dipl.-Ing. Mario Baussmann  
Entwicklung und Applikation