

# HST

## Breitbandiger Präzisions-Hochspannungsteiler



Bestens geeignet für breitbandige Leistungsmessung an Mittelspannungs-Umrichtern, Entladungslampen, Ultraschall- und Plasmageneratoren



Rückseite mit Hochspannungsleitungen

- Hochgenaue Messungen bis 20 kV Spitzenspannung
- Frequenzbereich DC bis 300 kHz
- Vernachlässigbarer Phasenfehler
- In ein-, zwei- und dreiphasiger Ausführung verfügbar
- Differenzmessung erdfreier Spannungen

# Präzisions-Hochspannungsteiler für Präzisions-Leistungsmessgeräte

Die breitbandigen Präzisions-Hochspannungsteiler der Serie HST erweitern den Spannungsmessbereich der ZES ZIMMER Präzisions-Leistungsmessgeräte LMG für Spannungen über 1000V. Eine gegenüber Erde zu messende Hochspannung wird über die standardmäßig 2m lange Zuleitung mit freiem Ende (anwenderseitig konfektionierbar) in das Gerät geführt. Der HST3 (bzw. HST6/9/12) teilt Gleich-, Wechsel- oder beliebig verzerrte Spannungen mit sehr hoher Genauigkeit durch den Faktor 1000 (bzw. 2000/3000/4000). Die heruntergeteilte Spannung steht am gepufferten BNC-Ausgang mit geringer Impedanz zur Verfügung. Um Störeinkopplungen zu vermeiden, empfiehlt sich die Verwendung geschirmter Leitungen bis zum Spannungseingang des LMG.

In Abstimmung auf die jeweilige Messaufgabe kann der HST in ein-, zwei-, oder dreikanaliger Ausführung geliefert werden. Der einphasige HSTx-1 kommt bei einseitig geerdeten Systemen (z.B. Ultraschallgeneratoren) zum Einsatz. Für erdfreie (Differenz-)Spannungsmessungen (z.B. Entladungslampen und Plasmaerzeugung) ist der zweiphasige HSTx-2 verwendbar. Die Differenz zwischen den beiden Eingangsspannungsleitungen ist als Differenz zwischen den Ausgangssignalen der einzelnen Kanäle messbar. Anwendungsgebiete für den dreikanaligen HSTx-3 sind Frequenzrichter gespeiste Mittelspannungsmotoren und die Messung von Spannungsüberschwingungen. Die Hochspannungsteile dürfen nicht für die Messung in Netzen benutzt werden!

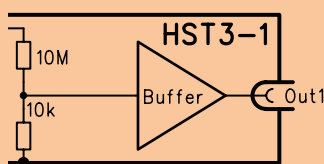
## Sicherheit

Um ein sicheres Messen zu garantieren, muss die Erdungsklemme am Gehäuse mit einem geeigneten Erdungspunkt verbunden werden. Dabei ist besonders auf einen ausreichenden Querschnitt der Erdverbindung, abhängig vom möglichen Kurzschlussstrom in der jeweiligen Anwendung, zu achten. Die vorhandene Schutzleiterverbindung über die Stromversorgung ist dafür nicht ausgelegt. Die entsprechenden Sicherheitsvorschriften sind unbedingt einzuhalten! Die Verwendung von geeigneten Hochspannungssicherungen für Spannungswandlerschutz und Überspannungsab-

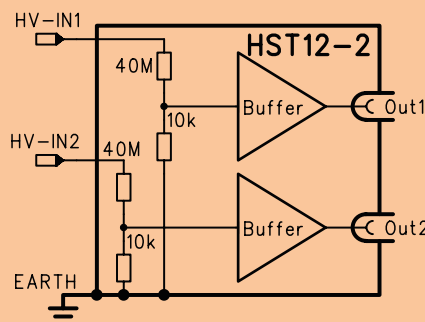
leiten wird empfohlen. Die Hochspannungsteiler dürfen nicht für die Messung in Netzen benutzt werden, da hier durch Blitzeinschläge, Schalthandlungen und ähnliche Ereignisse hohe transiente Überspannungen auftreten können, die erheblich über den von ZES ZIMMER festgelegten zulässigen Werten liegen, und somit ein Sicherheitsrisiko für Mensch und Anlage besteht.

Für weitere sicherheits- und anwendungstechnische Hinweise siehe Kapitel 7 des Sensorhandbuchs „ZES Sensors and Accessories“.

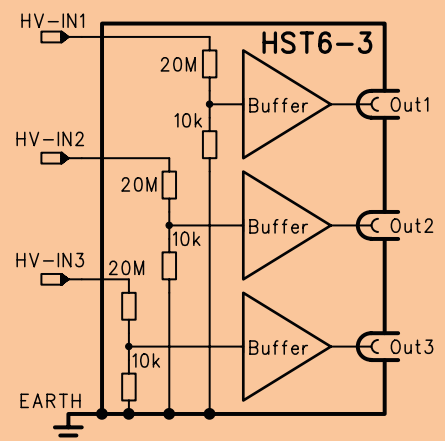
## Messprinzip



1-Kanal-HST für einseitig geerdete Spannungen

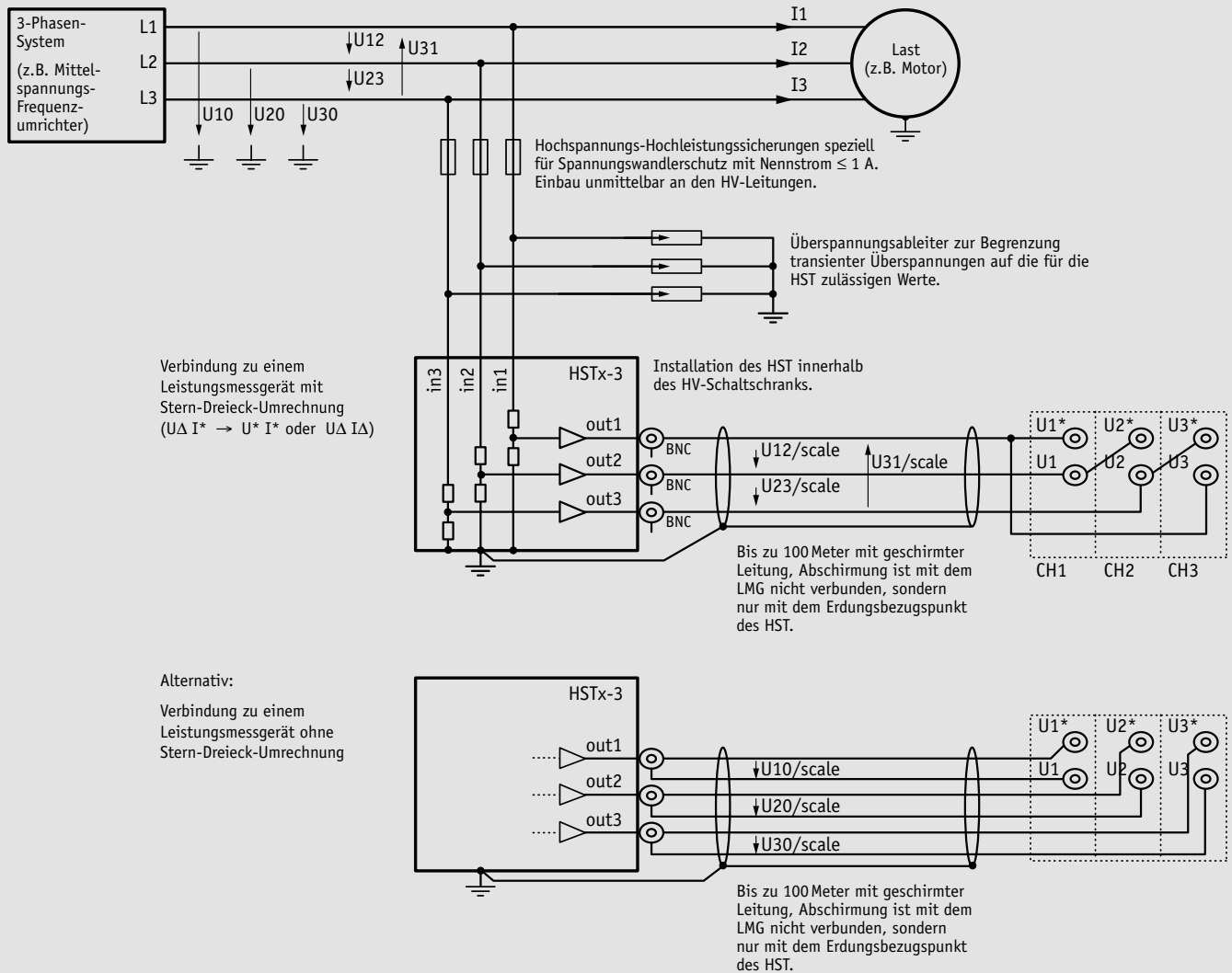


2-Kanal-HST für erdfreie Spannungen (Differenzmessung)



3-Kanal-HST für Dreiphasensysteme (Umrichter)

# Anschtaltung des 3-Kanal-HST in 3-Phasen-Systemen



Auf der Hochspannungsseite werden die Messeingänge des HST in1, in2, in3 mit den Leitern L1, L2, L3 verbunden. Alle Spannungsmessungen haben dasselbe Bezugspotential: Erde.

Auch nicht geerdete Einspeisungen können, da sie mit ihren Erdkapazitäten immer mit Erde verbunden sind, mit dem geerdeten HST gemessen werden.

Die niedrigen Spannungen der Messausgänge out1, out2, out3 können mit dem Leistungsmessgerät LMG oder anderen Geräten auf zwei Arten verbunden werden:

1. Geräte mit interner Stern-Dreieck-Umrechnung werden, wie in dem oberen Teil der Zeichnung gezeigt, angeschaltet. Vorteil ist, dass in dem zu messenden 3-Phasen-System überlagerte Gleichtaktspannungen wegen der Differenzmessung nicht mit gemessen werden.

2. Geräte ohne Stern-Dreieck-Umrechnung werden, wie in dem unteren Teil der Zeichnung gezeigt, angeschaltet. Die Leiterspannung mit dem Bezugspotential Erde kann direkt an den BNC-Buchsen abgegriffen werden. Hier werden alle Gleichtaktspannungen mit gemessen.

Beispiele für das Entstehen und Vorhandensein von Gleichtaktspannungen sind die DC-Spannungen bei komplexen Gleichrichterschaltungen und Nullsysteme von Grundschwingung und/oder Oberschwingungen.

Durch die mit gemessenen Gleichtaktspannungen werden die Spannungseffektivwerte und die Scheinleistungswerte verändert, die kollektiven Summenwerte von Spannungseffektivwert und Scheinleistung werden erhöht. Die Wirkleistungsmessung ist in beiden Fällen richtig.

# Technische Daten

	Serie	HST3			HST6			HST9			HST12		
	Anzahl der Messkanäle	1	2	3	1	2	3	1	2	3	1	2	3
HST-Typ / Bestellbezeichnung	HST3-1	HST3-2	HST3-3	HST6-1	HST6-2	HST6-3	HST9-1	HST9-2	HST9-3	HST12-1	HST12-2	HST12-3	
<b>Elektrische Nennwerte der Messeingänge</b>	max. Sinus-Effektivwert für Vollaussteuerung	3,5 kV			7 kV			10,5 kV			14 kV		
	maximaler Effektivwert	4,2 kV			8,4 kV			12,6 kV			16,8 kV		
	maximale Spitzenspannung	5 kV			10 kV			15 kV			20 kV		
	Eingangsimpedanz	10 MΩ  50 pF			20 MΩ  25 pF			30 MΩ  22 pF			40 MΩ  20 pF		
	Teilverhältnis	1/1000			1/2000			1/3000			1/4000		
	<b>Messgenauigkeit</b>	<b>Teilverhältnis</b>			<b>Phasenabweichung</b>								
	DC	max. ± 0,1%			-								
	0,05 Hz...45 Hz	max. ± 0,1%			0,06°								
	45 Hz...65 Hz	max. ± 0,05%			0,06°								
	65 Hz...2,5 kHz	max. ± 0,1%			0,2°								
2,5 kHz...10 kHz	max. ± 0,2%			0,4°									
10 kHz...100 kHz	max. ± 0,3%			0,5°									
100 kHz...300 kHz; max. 100 pF Bürde	typ. ± 2%			2,5°									
Ausgangsbelastung	min. 1 kΩ; max. 1 nF												
<b>Überspannungsfestigkeit</b> des Hochspannungseingangs gegen geerdetes Gehäuse  *) Spannungen gemäß EN 61010:2010, gültig für eine Höhe bis maximal 2000 m über dem Meeresspiegel	maximaler Effektivwert*	4,2 kV			8,4 kV			12,6 kV			16,8 kV		
	max. periodische Spitzenspannung*	5 kV			10 kV			15 kV			20 kV		
	maximale transiente Überspannung*	3,8 kV			6,8 kV			8,8 kV			10,2 kV		
	max. Spitzenspannung (nicht periodisch)*	8,8 kV			16,8 kV			23,8 kV			30,2 kV		
<b>Mechanische Daten</b>	Messeingang	pro Messkanal jeweils ein fest installiertes Hochspannungskabel (Länge 2 m), freies Ende kundenseitig konfektionierbar, Erdungsbuchse ist gemeinsames Bezugspotential											
	Messsignalausgang	eine BNC-Buchse für jeden Messkanal											
	Gehäuse	robustes Aluminiumgehäuse											
	Abmessungen (L x B x H)	330 mm x 230 mm x 110 mm						400 mm x 230 mm x 110 mm					
	Einbaumaße (L x B x H)	490 mm x 230 mm x 110 mm						590 mm x 230 mm x 110 mm					
	Gewicht	ca. 6,1 kg						ca. 7,2 kg					
<b>Sonstiges</b>	Temperaturbereich	5...40 °C, nur für Gebrauch in Innenräumen											
	Schutzklasse	Klasse I; <b>zusätzliche Gehäuseerdung erforderlich!</b>											
	Versorgung	85...265 V; 45...65 Hz; ca. 20 VA											

Technische Änderungen, auch ohne vorherige Ankündigung, behalten wir uns vor. Copyright © ZES ZIMMER Electronic Systems GmbH